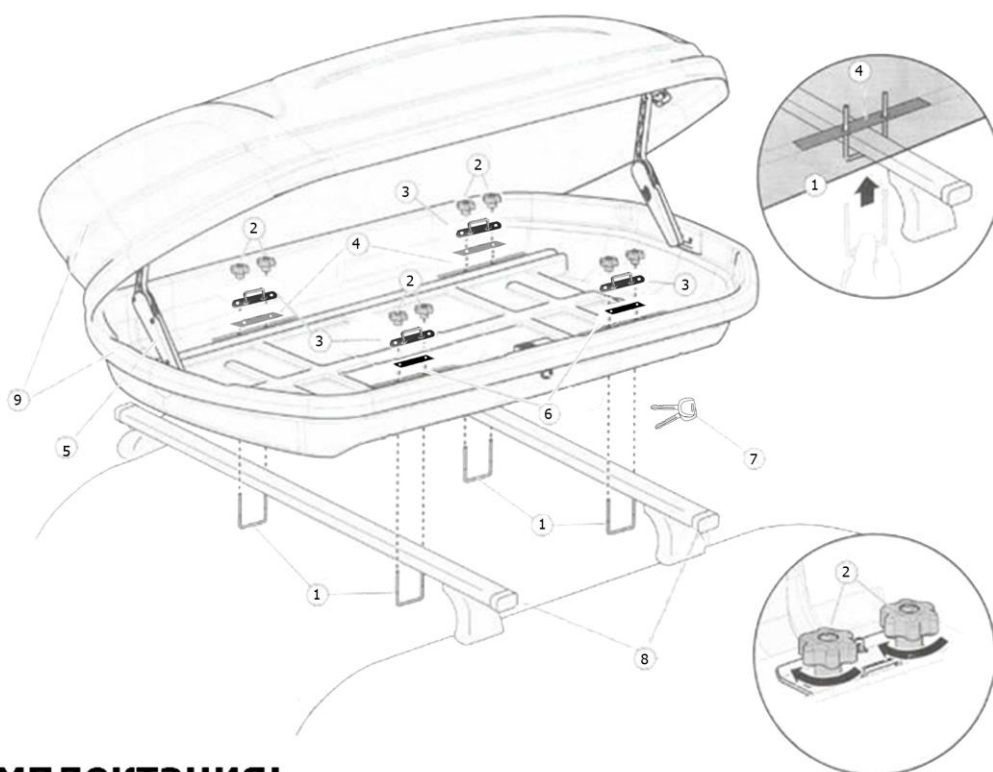


# Koffer

## Автомобильный бокс Koffer A-430 (760x1780) 430L



### Комплектация:

1. Скоба с резьбой	 4 x	4. Подвижная установочная пластина	 4 x	7. Ключи	 2 x
2. Барашек с гайкой	 8 x	5. Подъемная штанга	 2 x	8. Автобагажник (в комплект не входит)	
3. Пластина крепления стальная	 4 x	6. Резиновая пластина	 4 x	9. Корпус автобокса	
10. Ремни для крепления груза	 2 x				

Генеральный дистрибьютор на территории РФ:  
ООО «Компания Автоопт» г. Екатеринбург,  
ул. Елизаветинское шоссе, дом 20.  
Тел. +7 /343/ 290-12-23, 310-22-07  
<http://Koffer.company>



# ВНИМАТЕЛЬНО ИЗУЧИТЕ ИНСТРУКЦИЮ ПО СБОРКЕ И ЭКСПЛУАТАЦИИ АВТОМОБИЛЬНОГО БОКСА

Этот бокс подходит к большинству автомобилей, имеет следующие размеры:  
Максимальная длина 1780мм, ширина 760мм. V=430L

## КРЕПЛЕНИЕ БОКСА

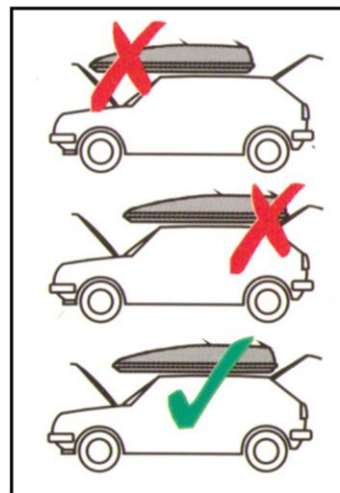
Уложите бокс на крышу автомобиля, убедитесь, что он правильно отцентрирован на багажнике по направлению к движению (перед багажника к переду автомобиля). Для автомобилей с задней дверью, располагайте бокс таким образом, чтобы он не мешал открывать двери.

Как только вы добились правильного расположения бокса на багажнике, можете приступать к фиксации.

Вставьте скобу с резьбой в отверстие нижней части бокса так, чтобы прижать поперечины багажника.

Расположите резиновую пластину а затем пластину с петлей для ремня на стержне скобы, затем крепко закрепите с помощью барашка с гайкой с равной силой в каждой точке фиксации. Это делается легко без помощи инструмента.

Убедитесь чтобы крепления были зафиксированы равномерно и бокс не болтался. Неиспользованные отверстия должны быть закрыты заглушками. Если сборка произведена не правильно это может привести к серьезной поломке бокса.

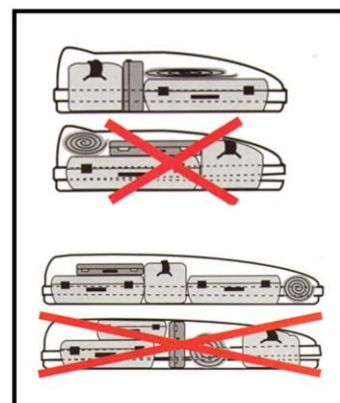


## ЗАГРУЗКА БОКСА

Максимальная загрузка бокса не более 60 кг.

Используйте веревки для перевязывания багажа, так, чтобы он не мог перемещаться внутри багажника. Если вы перевозите лыжи, они так же должны быть крепко закреплены.

Груз в багажнике должен распределяться равномерно. После непродолжительной езды стоит проверить крепления винтов, а так же стабильность крепления груза.



## УХОД ЗА БОКСОМ

Корпус бокса изготовлен из пластика АБС, поэтому во избежании потери внешнего вида, необходимо протирать и мыть багажник мягкой губкой с применением шампуня или мыльной воды.

Категорически запрещается использовать моющие средства на спиртной основе, ацетон, растворители, хлорку, порошки и абразивные материалы.

## ПРАВИЛА КОТОРЫЕ НАДО УЧИТЫВАТЬ ПРИ ПОЛЬЗОВАНИИ БОКСА

- Для крепления бокса используйте багажник предназначенный только для марки вашего автомобиля.
- Плохо закрепленный груз, плохая фиксация багажника или самого бокса могут привести к серьезным последствиям.
- Учитывайте чувствительность транспортного средства к потокам воздуха, вибражам, торможению так как на крыше у вас находится груз. Никаких посторонних предметов не должно находится на поверхности бокса.
- Из соображения безопасности, не водите на большой скорости. Выбирайте скорость с учетом груза. Рекомендуемая максимальная скорость 120 км\ч. Во всяком случае учитывайте условия езды (состояние дороги, тип шин, интенсивность движения и др.)
- Будьте внимательны при разворотах. Учитывайте высоту машины с багажником при въезде в гараж, на парковку, подземный переезд, при проезде под ветвями деревьев.
- При автоматической мойке багажник необходимо снимать.
- При езде с багажником может усиливаться шум ветра в салоне автомобиля.
- Для уменьшения сопротивления при езде, багажник должен быть закреплен как можно более параллельнее дороге.

Ф.И.О. _____	Гарантийный ремонт! Место принятия: _____
Подпись: _____	_____
Тип бокса _____	Гарантийный ремонт! Место принятия: _____
Дата продажи _____	_____
Печать продавца _____	Гарантийный ремонт! Место принятия: _____
	_____

\*При возникновении гарантийного случая, обратитесь к ближайшему представителю фирмы Koffer